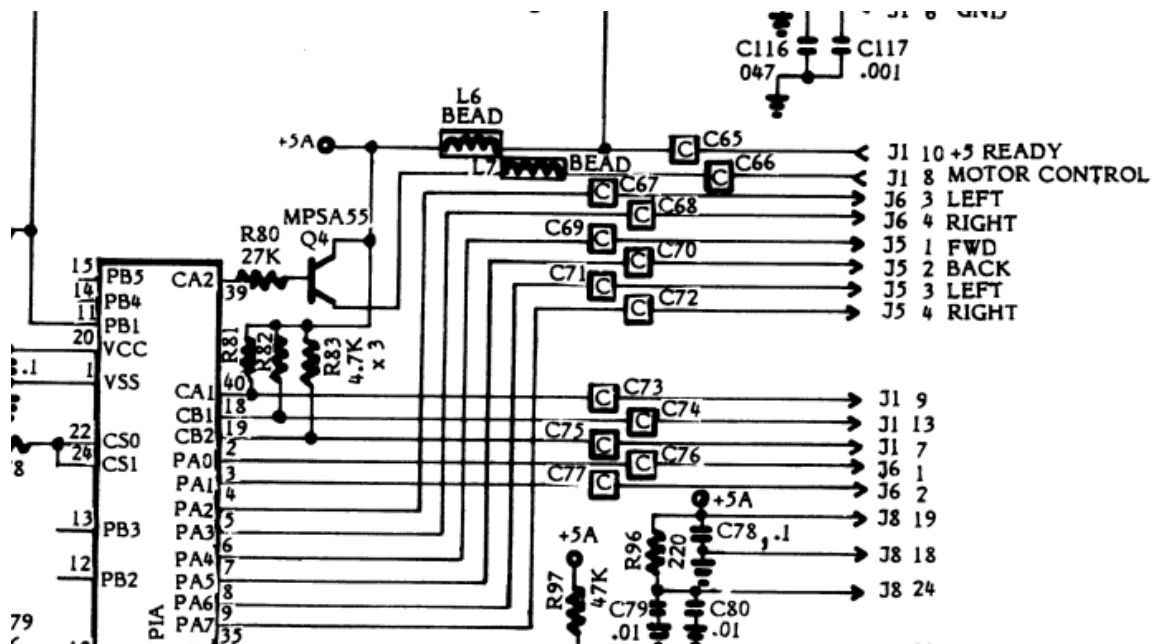
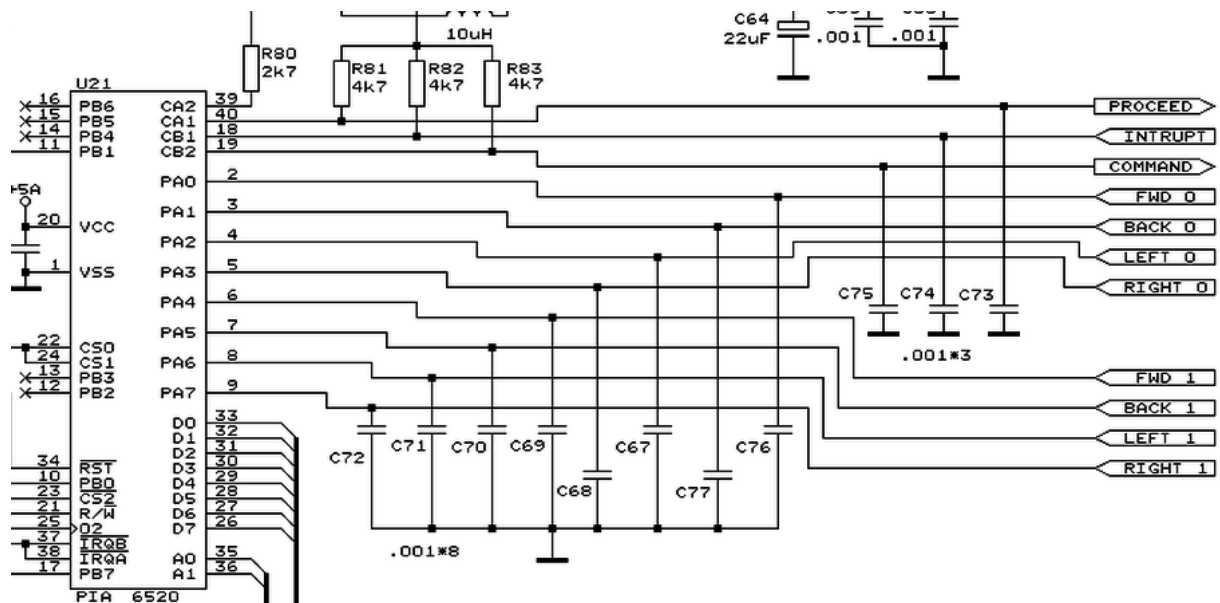


Original 600XL Schaltung:



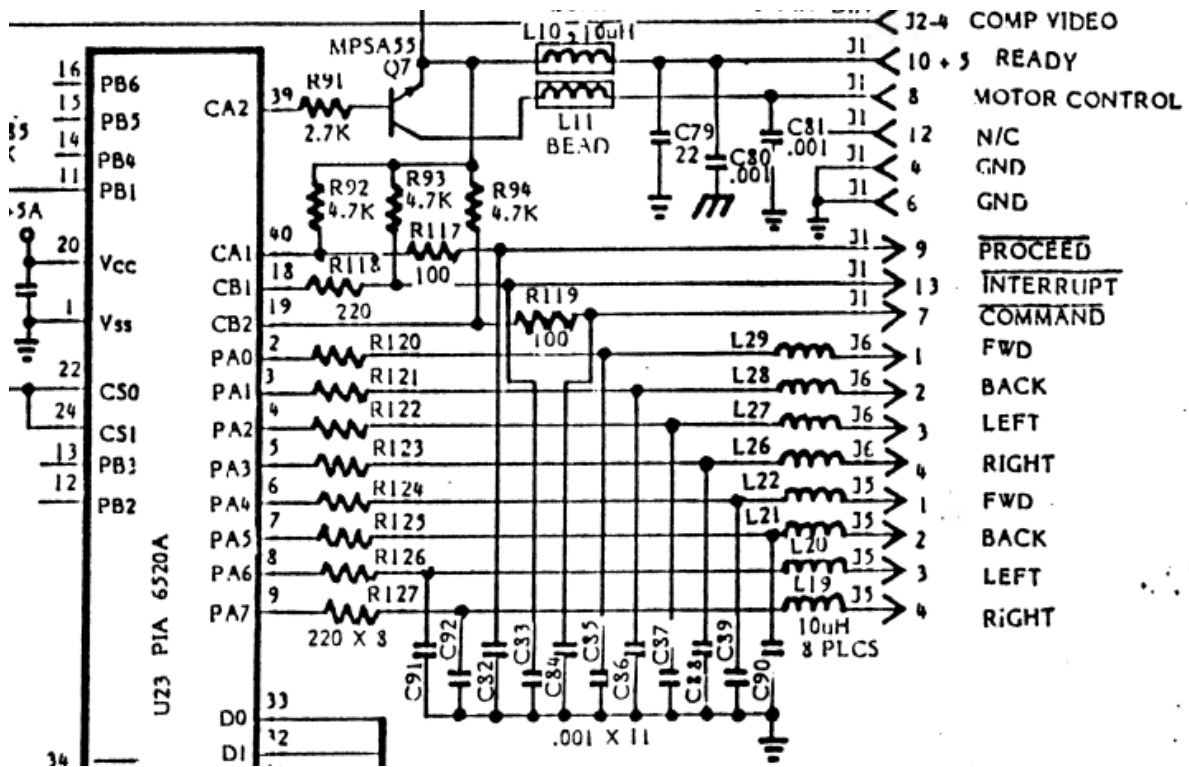
Atari Service Manual



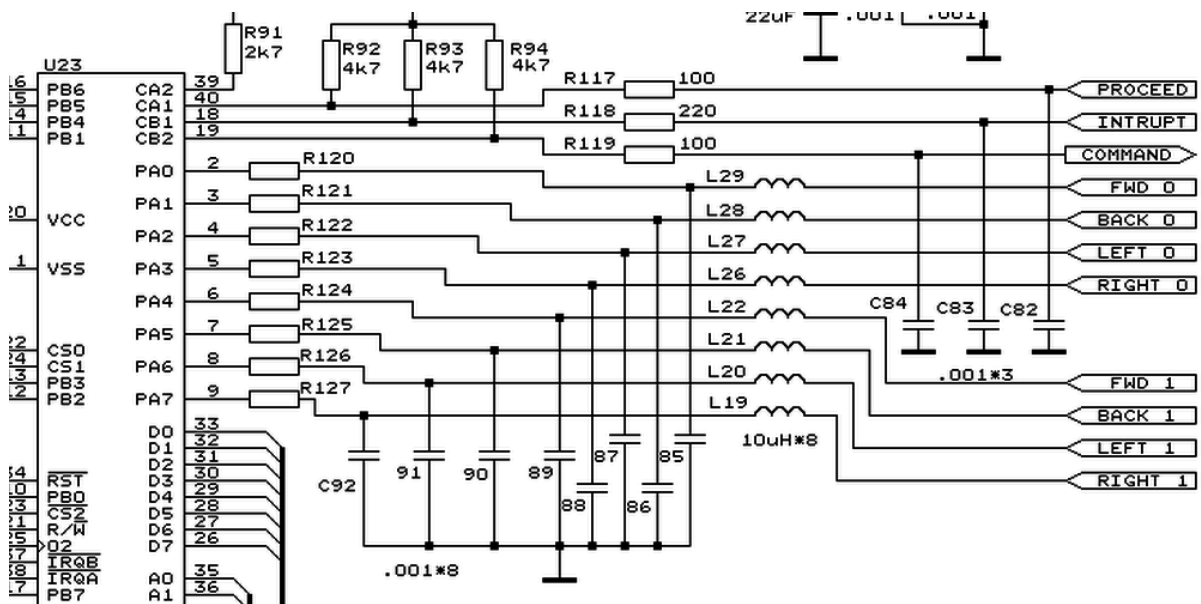
Sobola

Bemerkung: Bei dem Schaltplan aus dem original Atari Service Manual sind die Kondensatoren in das Signal in Reihe geschaltet. Bei Sobola dagegen gegen Masse, was meiner Ansicht nach mehr Sinn macht.

800 XL



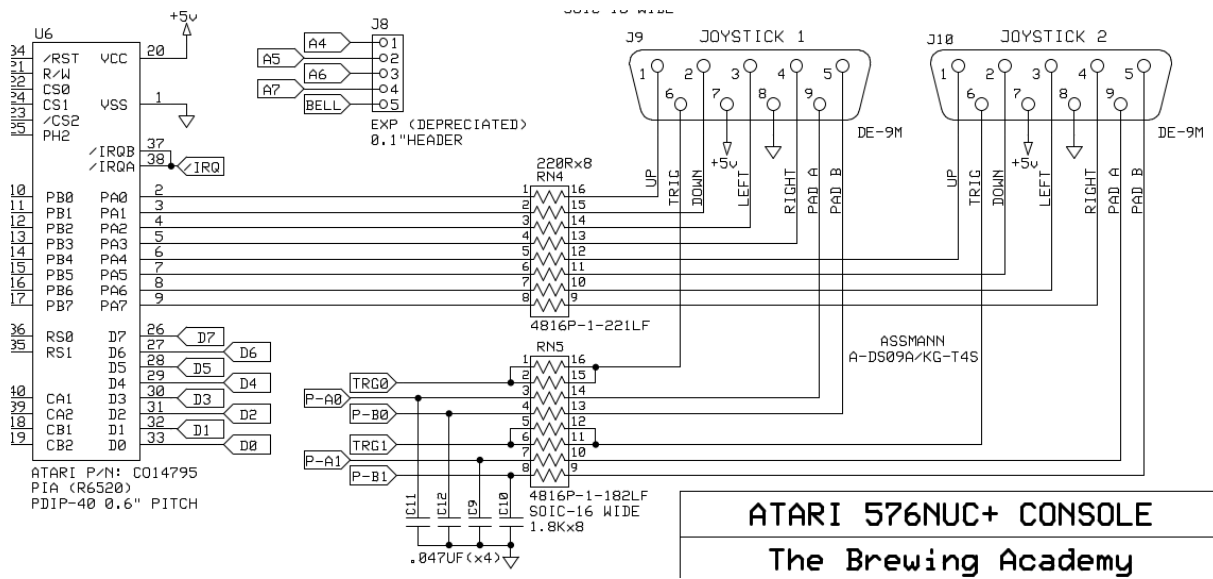
Atari Field Service Manual



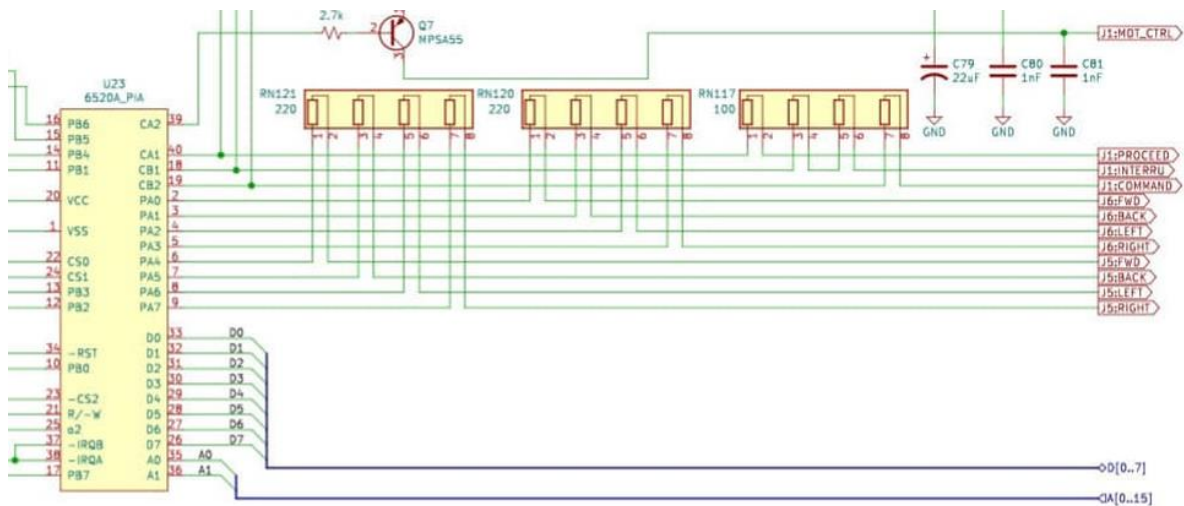
Sobola

Hier sind Induktivitäten, Kondensatoren und Widerstand verbaut. Also meine Berufsschule ist schon lange her und meine Elektronik sehr rudimentär, aber ich vermute das ist so eine Art Tiefpass, der hohe Frequenzen oder Spannungsspitzen aus dem Signal ausleiten soll und gleichzeitig noch eine Strombegrenzung zum Schutz des 6520 einbaut. (Diese Schaltung ist auch bei den XE Modellen vorhanden)

Neuer XL Remakes



1088XLD/NUC



800 XL Advanced Remake 2023

Hier wird auf die Filterfunktion komplett verzichtet und nur ein Widerstand zur Strombegrenzung eingefügt