

Hardware-Reset für XL/XE

von Peter Bee und Erwin Reuß

Stört es Sie auch immer, wenn Sie den Computer ausschalten müssen, um eine Diskette zu booten? Mit der nachfolgenden kleinen Hardware-Erweiterung können Sie sehr leicht Abhilfe schaffen!

Mit dem Hardware-Reset-Taster können Sie jederzeit einen Kaltstart des Computers auslösen. Sie müssen allerdings mit dem Lötkolben umgehen können, denn der Schaden, den Sie durch einen unfachmännischen Einbau der Erweiterung verursachen können, kann riesig sein. Und Sie tragen die ganze Verantwortung für den Eingriff! Sehen Sie sich also zuerst die Zeichnung an und besorgen Sie sich die folgenden Teile:

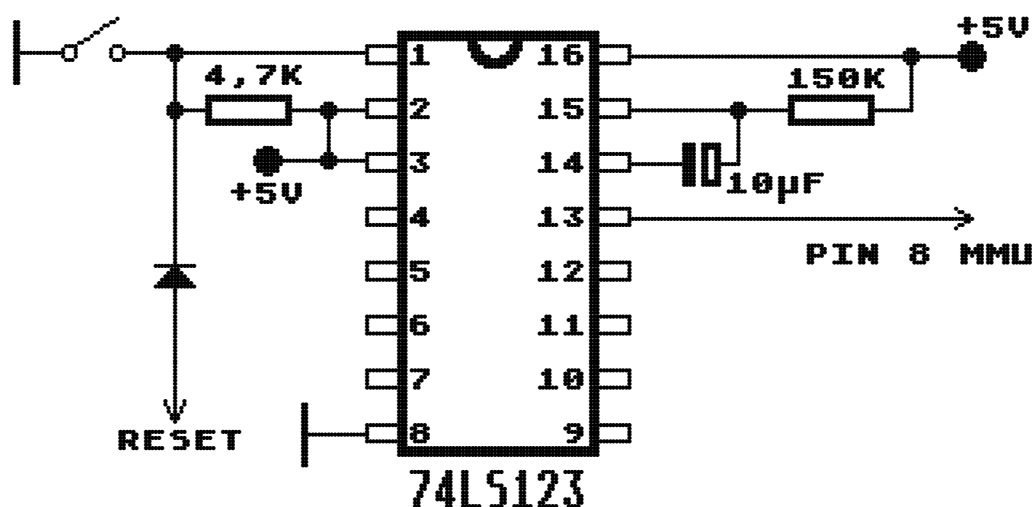
Teileliste Hardware-Reset-Taster:

Sie benötigen:

- 1x IC 74LS123
- 1x Widerstand 4,7 K-Ohm
- 1x Widerstand 150 K-Ohm
- 1x Kondensator (Elko) 10 uF
- 1x Diode 1N4148
- 1x Taster

Und hier nun der Schaltplan für die Reset Schaltung:

RESET-SCHALTUNG FÜR ATARI XL/XE



Wie Sie sehen, gar nicht soviel Arbeit. Also frisch ans Werk und anfangen.

Der Anschluß der Bauteile an das 74er IC wird aus dem Schaltplan deutlich. Der Einbau dieser Schaltung in die Computer der XE Typen unterscheidet sich jedoch von dem Einbau in die XL Typen.

EINBAU 600XL:

=====

Das Kabel mit der Bezeichnung RESET wird am rechten Anschluß des Widerstandes R45 (100 Ohm) angelötet. Sie finden diesen Widerstand unmittelbar unterhalb des Modulatorgehäuses.

Das zweite Kabel, mit der Bezeichnung PIN 8 MMU, wird an Pin 8 der MMU angelötet. Die MMU ist das einzige 20 polige IC im 600XL und hat die Bezeichnung U2. Sie finden es direkt vor dem Modulschacht.

Schon fertig!

EINBAU 800XL:

=====

Das Kabel mit der Bezeichnung RESET wird am linken Anschluß des Widerstandes R40 angelötet. Sie finden diesen Widerstand auf der rechten Platinenseite, zwischen POKEY (U22) und der PIA (U23).

Das zweite Kabel, mit der Bezeichnung PIN 8 MMU, wird an Pin 8 der MMU angelötet. Die MMU ist das einzige 20 polige IC im ATARI und hat die Bezeichnung U3.

Das wär's auch schon!

EINBAU 130XE/800XE:

=====

Hier wird das Kabel mit der Bezeichnung RESET am oberen Anschluß des Widerstandes R40 angelötet. Sie finden diesen Widerstand auf der rechten Seite der

Widerstand auf der rechten Seite der Platine, links neben dem Tastaturstecker

Das zweite Kabel, mit der Bezeichnung PIN 8 MMU, wird an Pin 8 der MMU angelötet. Die MMU ist auch bei diesen Rechnern das einzige 20 polige IC und hat die Bezeichnung U3.

Alles klar!

Falls Sie Schwierigkeiten haben sollten, rufen Sie uns an. Wenn wir können, werden wir Ihnen weiterhelfen.